

Typ 777 05

Škoda Rapid 2013 →

Milotec
AUTO-EXTRAS

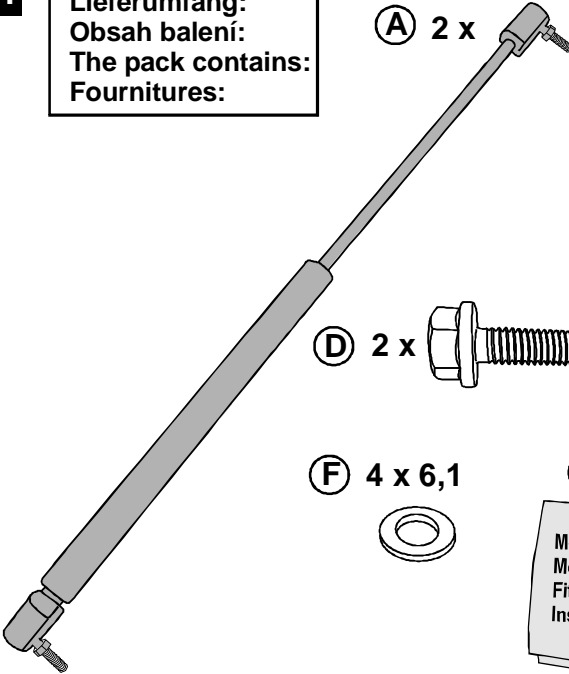
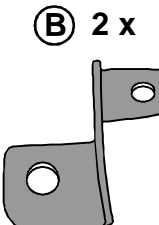
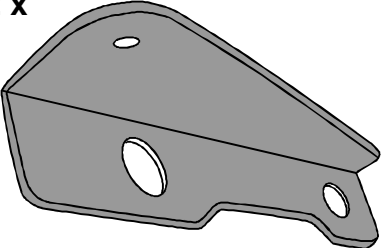
Liftomat für Motorhaube • Plynové vzpěry kapoty motoru
Liftomat for engine hood • Liftomat pour capot moteur

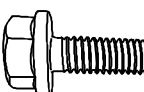

Montageanleitung • Montážní návod • Fitting instructions • Instructions de montage



Aus optischen Gründen und zum Schutz des Materials empfehlen wir die Halterungsschiene in Wagenfarbe zu lackieren.
Pro lepší vzhled doporučujeme nalakovat lištu vzpěry s adapterem do barvy vozu.
For optical reasons and to protect the material, we recommend painting the mounting rail in the colour of the car.
Pour des raisons esthétiques, nous recommandons de vernir le rail de support dans la couleur du véhicule.

1.

Lieferumfang:
Obsah balení:
The pack contains:
Fournitures:

(A) 2 x  **(B) 2 x**  **(C) 2 x** 

(D) 2 x  **(E) 6 x M6** 

(F) 4 x 6,1  **(G) 1 x** 

Montageanleitung
Montážní návod
Fitting instructions
Instructions de montage

Wichtiger Hinweis: der Liftomat steht unter Druck, deshalb darf der Druckbehälter nicht beschädigt werden.

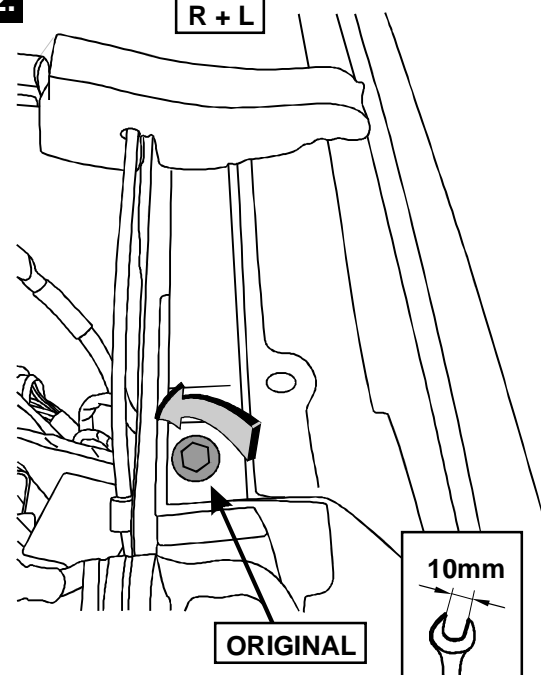
Pozor! Plynová vzpěra je pod stálým tlakem. Tělo plynové vzpěry nesmí být poškozeno.

Important note: the pressure tank must not be damaged as the Liftomat is under pressure.

Note importante: Le Liftomat est sous pression, le réservoir à pression ne doit donc pas être détérioré.


2.

R+L



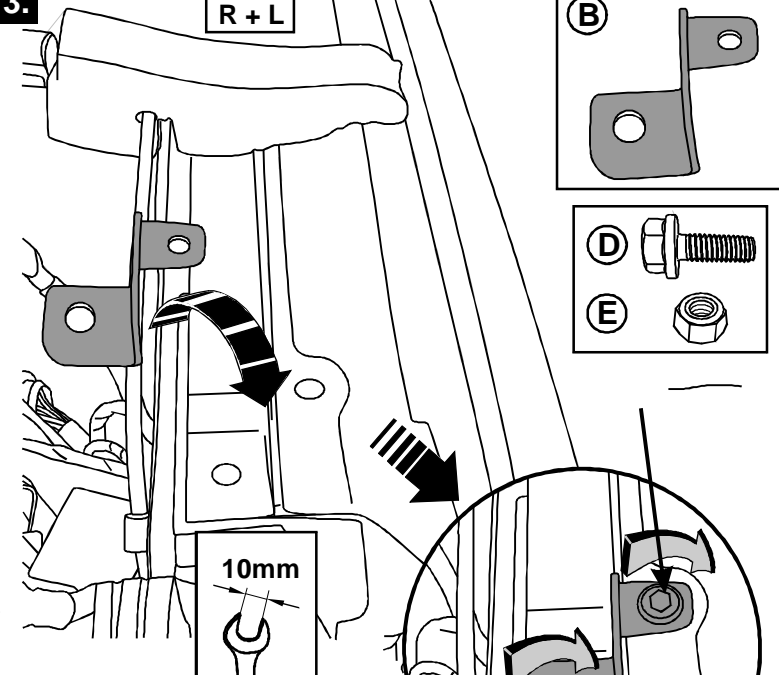
10mm

ORIGINAL



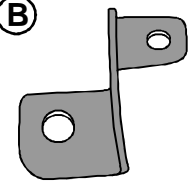
3.

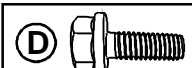
R+L



10mm

ORIGINAL

(B) 

(D)  **(E)** 