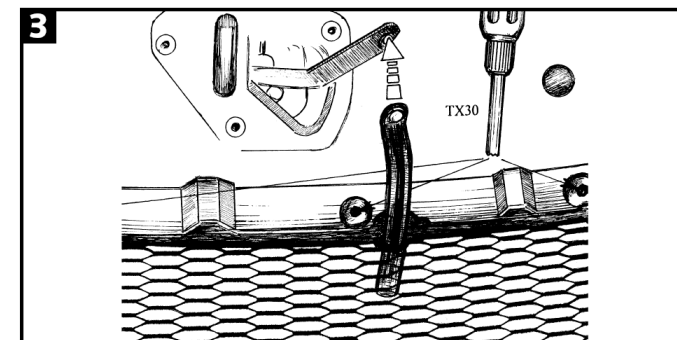
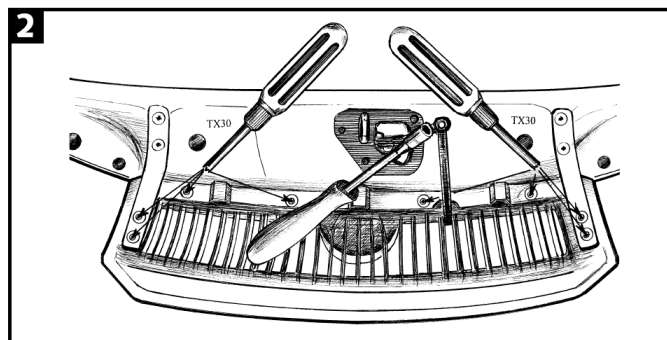
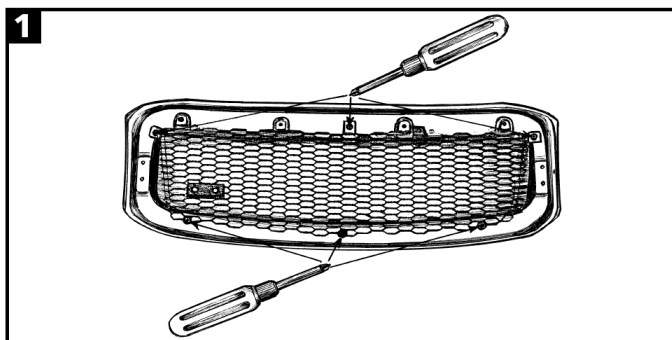


# Typ 30301 & 30304

Škoda Fabia Limousine, Stufenheck, Combi 01/00→08/04  
Škoda Fabia Limousine, Stufenheck, Combi Facelift 09/04→

**Milotec**<sup>®</sup>  
**AUTO-EXTRAS**



## MONTAGEANLEITUNG

### Lieferumfang:

- 1 Sportgrill, ABS, mit Streckgitter aus Metall sowie montiertem Milotec-Emblem
- 1 Lackierhinweis
- 1 TÜV-Bescheinigung

1. Vor dem Lackieren des Sportgrills in Wagenfarbe empfiehlt sich der Ausbau des mit sechs Kreuzschlitzschrauben befestigten Gitters. Außerdem sollten Sie zur Überprüfung der Passgenauigkeit eine Probe-Montage des Sportgrills – wie nachstehend beschrieben – vornehmen. Beachten Sie auch den beiliegenden Lackierhinweis. Das Einsetzen des Gitters erfolgt analog zum Ausbau.
2. Zur Demontage des Original-Fabia-Grills (bei ganz geöffneter Motorhaube) lösen Sie zunächst die selbstsichernde Mutter des Hauben-Entriegelungszuges mit einem 8er-Steckschlüssel. Mit einem Schraubenzieher TX30 herausdrehen der acht Schrauben gemäß Zeichnung. Heben Sie den Grill nach oben ab. Hauben-Entriegelungszug nebst Mutter sowie die acht TX30-Schrauben werden bei der Montage des Sportgrills benötigt.
3. Bei der Montage des Sportgrills die acht TX30-Schrauben zunächst lose reindrehen. Hauben-Entriegelungszug durch die dafür vorgesehene Öffnung im Gitter führen und befestigen. Ziehen Sie die vier oberen und dann die vier seitlichen Schrauben fest. Schließen Sie die Motorhaube.

Gute Fahrt wünscht Milotec Auto-Extras

## MONTÁŽNÍ NÁVOD

### Obsah balení:

- 1 sportovní maska z černého ABS s mřížkou a emblémem Milotec
- 2 Návod k montáži
- 3 Návod na lakování

### Montáž:

1. Před lakováním demontujeme mřížku
2. Originální masku demontujeme tak, že nejprve odšroubujeme táhlo zámku kapoty (klič 8 mm) a potom celkem osm šroubů TX 30. Masku vyjeme.
3. Nalakovanou sportovní masku přiložíme na své místo a lehce přitáhneme. Celý díl vycentrujeme tak, aby lícovál s kapotou a posléze s citem přitáhneme. **POZOR!** závity jsou v plastu! Nakonec prostrčíme a přitáhneme táhlo kapoty.

Šťastnou cestu Vám přeje Milotec Auto-Extras

## ASSEMBLY INSTRUCTIONS

### Pack contains:

- 1 Sports grille, ABS, with expanded metal grid and mounted Milotec emblem
- 1 Painting instructions
- 1 TÜV certificate

1. Before painting the sports grille in the color of the car, it is recommended to remove the grid fastened by six Philips screws. You should also test whether the sports grille fits by making a test assembly – as described in the following. Please also observe the enclosed painting instructions. Inserting the grid is done analogous to the disassembly.
2. In order to disassemble the original Fabia grille (with engine hood fully opened) first unscrew the self-locking nut of the of the hood unlatching draw with a 8-mm wrench. Unscrew the eight screws with a TX30 wrench according to the illustration. Remove the grille upwards. Hood unlatching draw and nut as well as the eight TX30 screws will be required for mounting the sports grille.
3. When mounting the sports grille first screw in loosely the eight TX30 screws. Put the hood unlatching draw through the provided opening in the grid and attach it. Tighten the four upper and then the four side screws. Close the engine hood

Milotec Auto-Extras wishes you a pleasant trip.

## INSTRUCTIONS DE MONTAGE

### Fournitures :

- 1 grille sport, ABS, avec grille en métal déployé ainsi qu'un emblème Milotec monté
- 1 x instructions de vernissage
- 1 certificat de contrôle technique délivré par un service homologué

1. Avant de vernir la grille de sport dans la couleur du véhicule, il convient de démonter la grille fixée à l'aide de six vis cruciformes. De plus, il convient de réaliser un essai de montage de la grille de sport, selon les instructions ci-après, afin de vérifier que la grille s'adapte bien aux contours de l'endroit de montage. Veuillez observer les instructions de vernissage ci-jointes. Le montage de la grille se fait par analogie au démontage.
2. Afin de démonter la grille d'origine Fabia (le capot moteur étant complètement ouvert), il faut d'abord desserrer l'écrou à freinage interne du câble de déverrouillage du capot à l'aide d'une clé à pipe 8. Desserrez les huit vis, selon le croquis, à l'aide d'un tournevis TX30. Retirez la grille vers le haut. Pour pouvoir monter la grille de sport, il faut garder le câble de déverrouillage du capot avec l'écrou ainsi que les huit vis TX30.
3. Lors du montage de la grille de sport, vissez d'abord les huit vis TX30 sans les serrer. Glissez le câble de déverrouillage du capot dans l'ouverture de la grille prévue à cet effet et fixez-le. Serrez les quatre vis supérieur et ensuite les quatre vis latérales. Refermez le capot du moteur.

Milotec Auto-Extras vous souhaite bon voyage !