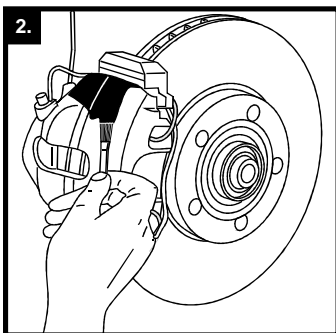
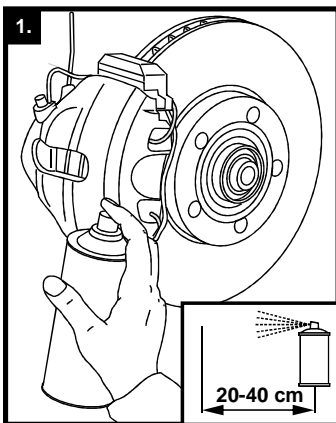


Škoda Superb, Škoda Octavia, Škoda Octavia II, Škoda Roomster, Škoda Fabia, Škoda Felicia



## Bremssattel-Lack

### MONTAGEANLEITUNG

#### Lieferumfang:

100 ml Bremssattel-Lack  
150 ml Reinigungs-Spray

#### Anwendung:

Das Komplettset besteht aus einem Reiniger und einem Lack. Ein spezieller Härter ist nicht notwendig. Der Lack ist hitzebeständig und gleichzeitig chemie-, korrosions- und ölresistent. Er versiegelt und konserviert dauerhaft. (Inhalt ausreichend für 4 Bremssättel). Untergrund mit MHW-Color-it „Bremssattel-Reiniger“ einsprühen (Sprühabstand ca. 20-40 cm). Kurz einwirken lassen und anschließend gründlich reinigen. Korrosionsrückstände mit Drahtbürste restlos entfernen. Der Untergrund muss sauber, trocken und fettfrei sein. Anschließend können Sie den Bremsattel-Lack auftragen. Vor Gebrauch gut schütteln.

**Gute Fahrt wünscht**  
**Milotec Auto-Extras.**

## Lak na brzdiče

### MONTÁŽNÍ NÁVOD

#### Obsah balení:

100 ml lak na brzdiče  
150 ml čistící spray

#### Použití:

Kompletní souprava sestává z čističe a laku. Speciálního tužidla laku není zapotřebí. Lak je žáruvzdorný a současně chemicky stálý, odolný proti korozi a oleji. Tím dostatečně nazonervuje brzdiče (bubny) Vašeho vozu. Lakovaný podklad nejprve nastříkejte MHW-Color-it "čističem brzdičů" sprayem ve vzdálenosti cca. 20 - 40 cm. Nechte krátce působit a nakonec pečlivě vyčistěte. Zbytek koroze důkladně odstraňte drátěným kartáčem. Základ musí být čistý, suchý a odmastěný. Nakonec naneste štětečkem vlastní lak, který před použitím dokonale protřepejte.

**Šťastnou cestu Vám přeje**  
**Milotec Auto-Extras.**

## Brake-Caliper Lacquer

### FITTING INSTRUCTIONS

#### Contents:

100 ml Brake-Caliper Lacquer  
150 ml Cleaning lacquer

#### Application:

The set consists of a cleaner and a lacquer, a special hardener is not needed. The lacquer is heat consistent and resistant to chemicals, oil and corrosion. It seals and conserves permanently. (Content enough for 4 brake caliper. Spray base with MHW "Brake-Caliper-Cleaner". Spray from a distance of approx. 20 40 cm.) Allow the spray to take effect for a while and then clean the surface off thoroughly. The base surface must be clean, dry and oil/grease/corrosion free before painting. Shake well before use.

**Milotec Auto-Extras**  
**wishes you a pleasant trip.**

## Vernis pour étrier de frein

### INSTRUCTIONS DE MONTAGE

#### Fourniture:

100 ml de vernis pour étrier de frein  
150 ml de spray de nettoyage

#### Utilisation:

Le kit complet comprend un produit de nettoyage et un vernis. Un durcisseur n'est pas nécessaire. Le vernis est résistant à la chaleur, aux agents chimiques, à la corrosion et aux huiles. Il scelle et conserve durablement le matériau. ( Le contenu est suffisant pour vernir 4 étriers de frein ). Pulvériser du „spray de nettoyage pour étrier de frein“ MHW-Color-it sur la surface de l'étrier (écart d'env. 20 à 40 cm). Laisser agir peu de temps et puis nettoyer soigneusement. Éliminer complètement des résidus de corrosion à l'aide d'une brosse métallique. La surface doit être propre, sèche et exempte de graisse. Ensuite, appliquer le vernis pour étrier de frein. Agiter bien le vernis avant l'utilisation.

**Milotec Auto-Extras vous**  
**souhaite bon voyage.**